

**Промышленная швейная
машина**

GC6158MD2 TYPICAL

Инструкция

ИНСТРУКЦИИ ПО ТЕХНИКЕ БЕЗОПАСНОСТИ

Ввод швейного оборудования в эксплуатацию запрещен, если швейное оборудование не отвечает требованиям стандартов техники безопасности той страны, на территории которой осуществляется его эксплуатация. Техническое обслуживание такого швейного оборудования также запрещено.

1. При эксплуатации машины соблюдайте основные правила техники безопасности, включая кроме прочего нижеперечисленные.
2. Прочтите все инструкции, в том числе, инструкции настоящего руководства, прежде чем приступить к эксплуатации машины. Рекомендуем сохранить это руководство для дальнейшего использования в качестве источника справочной информации.
3. Эксплуатация машины разрешена после установления факта соответствия действующим государственным правилам/нормам техники безопасности.
4. Перед началом эксплуатации, установите все защитные устройства. Эксплуатации машины без защитных устройств запрещается.
5. Эксплуатация оборудования должна производиться квалифицированным персоналом.
6. В качестве средства персональной защиты, рекомендуем использовать защитные очки.
7. В случаях, описанных ниже, необходимо отключать питание или извлечь шнур питания из розетки.
 - 7.1 При заправке нити в иглу(ы), петлитель, расширитель. При замене шпульки.
 - 7.2 При замене деталей игольного механизма, прижимной лапки, игольной пластины, петлителя, расширителя, транспортера ткани, предохранителя иглы, направляющей подачи материала и т.д.
 - 7.3 При проведении ремонтных работ.
 - 7.4 В момент ухода оператора с рабочего места или когда рабочее место находится без присмотра.
 - 7.5 При использовании электродвигателя со встроенной сцепной муфтой без наложенного тормоза; необходимо дождаться и убедиться, что двигатель полностью остановлен.
8. При попадании масла, смазки в глаза или на кожу либо в пищеварительный тракт, необходимо немедленно промыть участки, на которые попали вышеупомянутые вещества, и обратиться за медицинской помощью.

9. Запрещается прикасаться к токоведущим частям и устройствам независимо от того обесточена машина или нет.
10. Ремонт, модификации и настройки должны производиться только силами специально обученного или квалифицированного персонала. Для ремонта используйте только запасные части, разработанные компанией Typical.
11. Процедуры общего технического обслуживания и проверки должны производиться силами специально обученного персонала.
12. Ремонт и техническое обслуживание электрической части должны осуществляться силами квалифицированного электрика или под надзором специально обученного персонала.
При обнаружении какой-либо неисправности в работе электрической системы, необходимо немедленно остановить работу машины.
13. Перед проведением ремонтных или технических работ на машине, оснащенной пневматическими элементами, такими как, пневмоцилиндр, необходимо отключить воздушный компрессор от машины и прекратить подачу сжатого воздуха в систему.
После отсоединения компрессора от машины, необходимо сбросить остаточное давление воздуха. Исключениями могут являться только процедуры настройки и проверки работоспособности системы, выполняемые силами специального обученного технического или квалифицированного персонала.
14. Регулярно проводите очистку оборудования.

15. Требованием штатного режима эксплуатации является обязательное заземление оборудования. Эксплуатация оборудования в среде с сильными источниками помех, такими как высокочастотные сварочные установки – запрещена.
16. Установка соответствующей требованиям электрической вилки должна осуществляться силами квалифицированных электриков. Вилка должна подключаться к заземленной розетке.

17. Машина должна использоваться только по прямому назначению. Прочие способы применения не допускаются.
18. Модернизация или модификация оборудования может выполняться в соответствии с требованиями/нормами техники безопасности при условии принятия необходимых мер техники безопасности и не предусматривает несение ответственности за повреждение оборудования в результате его модернизации или модификации.

19. Предупреждающие советы отмечены двумя указанными знаками:



Опасность травмы оператора или технического персонала



Позиции, требующие особого внимания

ПРАВИЛА БЕЗОПАСНОЙ ЭКСПЛУАТАЦИИ

	<p>Вскрытие крышки блока электрической системы двигателя или прикосновение к электрическим компонентам, установленным внутри блока опасны риском поражения электрическим током.</p>
	<ol style="list-style-type: none"> 1. Эксплуатация машины с демонтированным кожухом ременной передачи, устройством защиты пальцев рук или другим защитным приспособлением запрещена по причине риска причинения травм. 2. Не допускайте возникновения ситуаций, связанных с попаданием пальцев рук, головы и одежды в маховик, клиновидный ремень и двигатель в режиме работы машины по причине риска причинения травм. Кроме того, старайтесь не размещать посторонние предметы в непосредственной близости к вышеперечисленным деталям машины. 3. Во избежание причинения травм, запрещается размещать руки под иглой при включении машины с помощью сетевого выключателя или во время работы машины. 4. Во избежание причинения травм, категорически запрещается вставлять пальцы рук в крышку нитепритягивателя, когда машина находится в режиме работы. 5. Челнок вращается на высокой скорости, когда машина находится в режиме работы. Во избежание причинения травм, запрещается подносить руки к челноку во время работы машины. Кроме того, отключайте питание машины каждый раз при смене шпульки. 6. Во избежание причинения травм, берегите пальцы рук при наклоне/подъеме головы машины. 7. Во избежание несчастных случаев, отключайте питание при наклоне головы машины, снятии кожуха клиновидного приводного ремня и замене клиновидного приводного ремня, чтобы исключить вероятность внезапного включения машины. 8. Если ваша машины оснащена серводвигателем, вы не услышите шум работающего двигателя, когда машина находится в режиме ожидания. Всегда отключайте питание, чтобы исключить вероятность внезапного включения машины. 9. Во избежание риска поражения электрическим током, запрещается эксплуатировать машину с отсоединенным проводом заземления. 10. Отключайте питание с помощью сетевого переключателя, перед тем как подсоединить/отсоединить вилку, чтобы исключить риск поражения электрическим током или повреждения элементов электрической системы.

ПЕРЕД НАЧАЛОМ РАБОТЫ МАШИНЫ**ВНИМАНИЕ:**

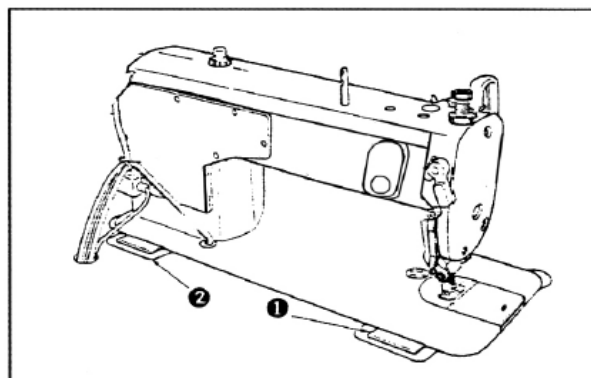
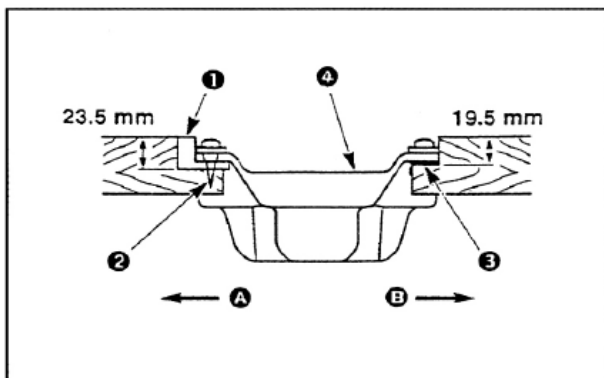
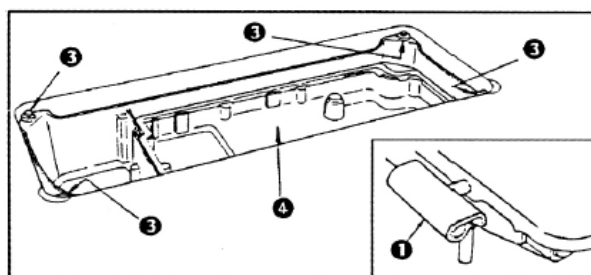
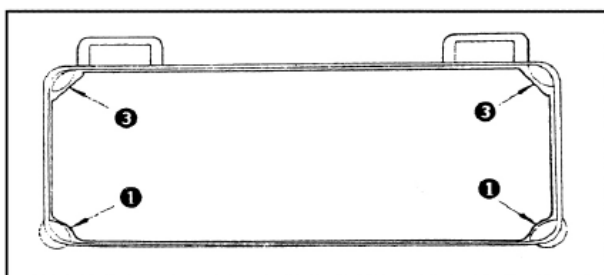
Во избежание поломки и повреждения машины, выполните следующие условия

- Выполните тщательную очистку машины перед первым вводом в эксплуатацию и после настройки.
- Удалите всю пыль, накопившуюся за время транспортировки, и смажьте механизмы машины.
- Убедитесь, что электрическая вилка подсоединена к источнику питания надлежащим образом.
- Эксплуатация машины запрещена в случае наличия разницы между указанными и фактическими параметрами электропитания.
- Направление вращения двигателя машины – против часовой стрелки, если смотреть со стороны маховика. Будьте аккуратны, не проворачивайте двигатель в обратном направлении.

1. ТЕХНИЧЕСКИЕ ХАРАКТЕРИСТИКИ

	6158M	6158H
Область применения	Общие виды тканей, легкие материалы	Материалы средней плотности и тяжелые материалы
Скорость шитья	Макс. 5000 об/мин	Макс. 4500 об/мин
Максимальная длина стежка	5 мм	7 мм
Игла	DB x 1 #9~#11	DP x 5 #20~#23
Высота подъема прижимной лапки	9 мм (максимальная)	9 мм (стандартная) 13 мм (максимальная)
Смазочное масло	И20А	
Шум	Шум работающей машины N = 4,500 мин. ⁻¹ : L _{PA} ≤ 83 дБ (А) Измерения уровня шума в соответствии с требованиями DIN 45635-48-A-1	

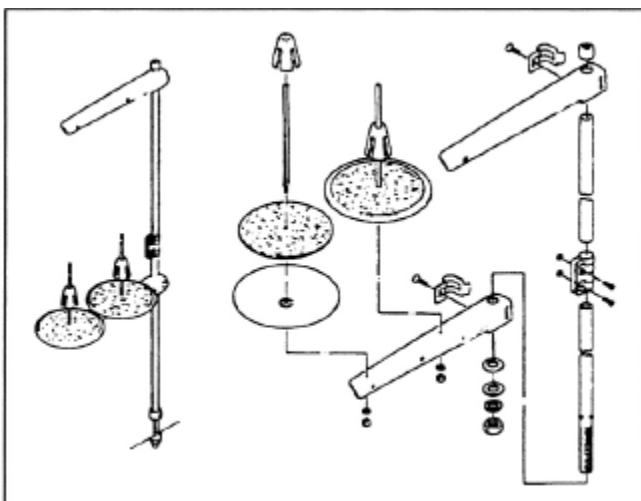
2. УСТАНОВКА



(1) Установка маслосборника

- 1) Маслосборник должен опираться на все четыре угла стола.
- 2) Зафиксируйте две резиновые подкладки ❶ на стороне А (сторона оператора) при помощи шурупов ❷, как показано на рисунке ниже. Посадите две амортизационные подкладки ❸ на стороне В (сторона петель) на резиновый клей. Установите маслосборник ❹ на закреплённые подкладки.
- 3) Установите петлю ❶ в отверстие платформы машины, установите голову машины на резиновую петлю ❷, прежде чем установить голову машины на подкладки ❸, закреплённые в четырех углах стола.

3. УСТАНОВКА КАТУШЕЧНОЙ СТОЙКИ

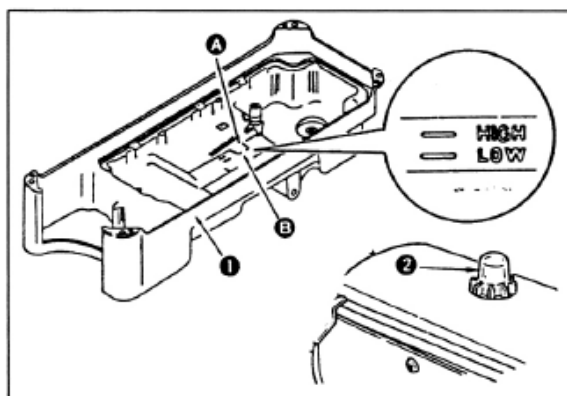


4. СМАЗКА



ПРЕДУПРЕЖДЕНИЕ:

Во избежание несчастных случаев, связанных с причинением травм вследствие внезапного включения машины, необходимо установить сетевой переключатель в положение «OFF/ВЫКЛ.», прежде чем приступить к работе на машине.

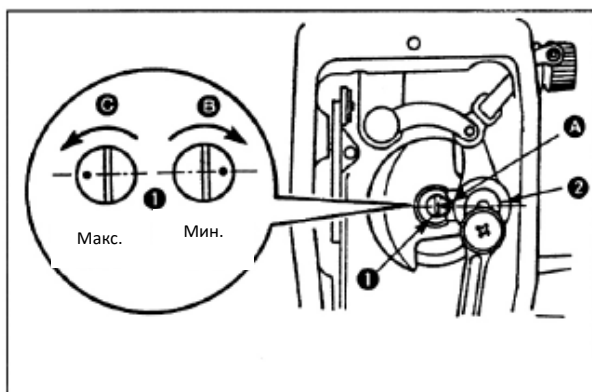


(1) Информация о смазке и смазочной системе

- 1) Залейте в маслосборник ❶ масло И20А до ВЕРХНЕЙ отметки А.
- 2) Если уровень масла опустился ниже НИЖНЕЙ отметки В, необходимо долить в систему указанное масло.
- 3) После заливки масла в систему вы сможете увидеть разбрызгивание масла через окно ❷ в режиме работы машины; это условие выполняется, если в систему залит достаточный объем масла.
- 4) Учтите, что количество разбрызгиваемого масла не имеет отношение к количеству смазочного масла.



При первом включении машины после монтажа или после ее длительного простоя, позвольте машине проработать в течение 10 минут на скорости 3000-3500 оборотов в минуту для притирки деталей и механизмов.



(2) Регулировка количества масла, подаваемого на детали фронтальной панели машины

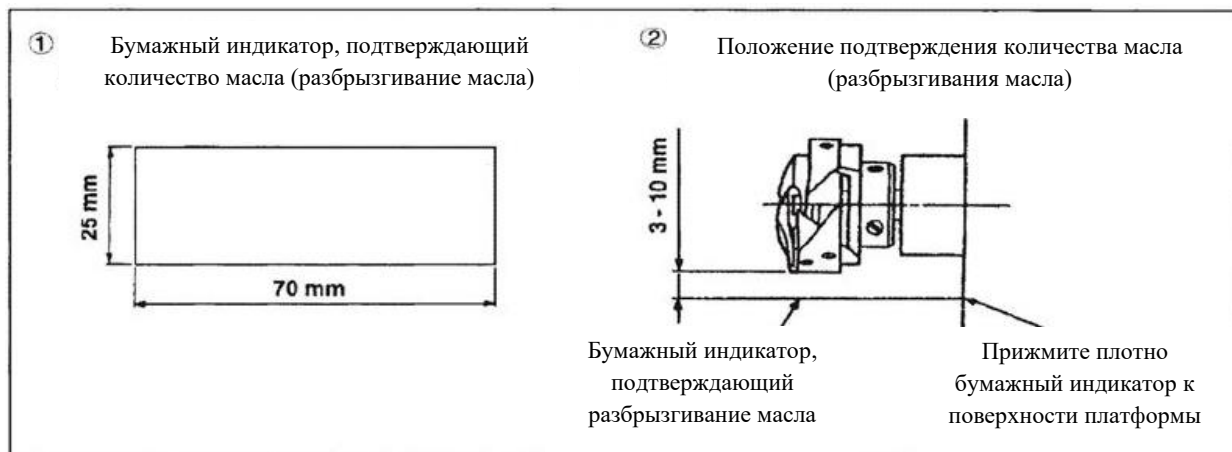
- 1) Отрегулируйте количество масла, подаваемое на кривошип нитепритягивателя и игольной планки ② поворотом регулировочного штифта ①.
- 2) Минимальное количество масла обеспечивается, когда маркер А находится возле кривошипа игольной планки ② после поворота регулировочного штифта в направлении В.
- 3) Максимальное количество масла обеспечивается, когда маркер А находится в положении противоположном положению кривошипа игольной планки после поворота регулировочного штифта в направлении С.

5. РЕГУЛИРОВКА КОЛИЧЕСТВА МАСЛА (РАЗБРЫЗГИВАНИЯ МАСЛА) В ЧЕЛНОКЕ



ПРЕДУПРЕЖДЕНИЕ:

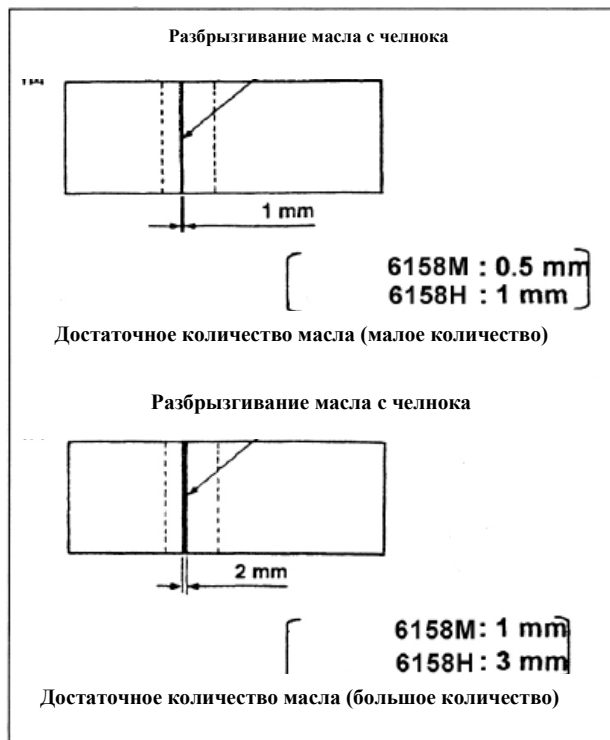
Будьте предельно осторожны с работающей машиной, поскольку количество масла проверяют, когда челнок вращается на высокой скорости.



* Выполняя процедуру, описанную в пункте 2 ниже, снимите подвижную пластину и будьте предельно осторожны, чтобы ваши пальцы не касались челнока.

- 1) Если машина не была достаточно прогрета для включения в работу, дайте машине поработать в холостом режиме в течение приблизительно трех минут (умеренный повторно-кратковременный режим работы).
- 2) Поместите бумажный индикатор, подтверждающий количество масла (разбрызгивание масла) под челнок работающей машины.
- 3) Убедитесь, что уровень масла в бачке находится между отметками «ВЕРХНИЙ УРОВЕНЬ» и «НИЖНИЙ УРОВЕНЬ».
- 4) Количество масла в системе подтверждают в течение пяти секунд (замер производят при помощи часов).

• **Пример, подтверждающий достаточное количество масла**



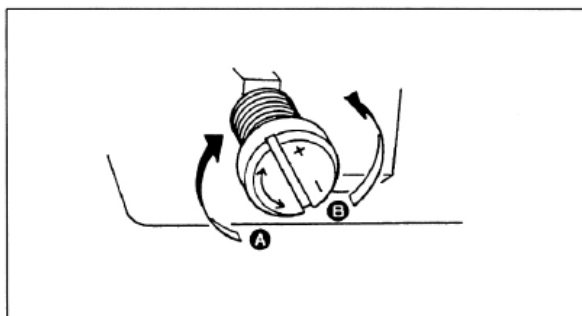
1) Объем масла, показанный в примерах слева, необходимо точно отрегулировать в соответствии с технологическими процессами шитья. Будьте аккуратны, чтобы не увеличить/уменьшить чрезмерно количество масла в челноке.

Если масла слишком мало, челнок будет заедать (нагрев челнока).

Если масла слишком много, на ткани могут появиться пятна.

2) Отрегулируйте количество масла в челноке так, чтобы количество (разбрызгивание) масла не менялось в результате трехкратной проверки (на трех бумажных индикаторах).

• **Регулировка количества масла (масляных точек) в челноке**



1) Чтобы увеличить количество масла (масляные пятна) в челноке поверните регулировочный винт, расположенный на передней втулке приводной оси челнока в направлении «+» (направление А), или в направлении «-» (направление В), чтобы уменьшить количество масла.

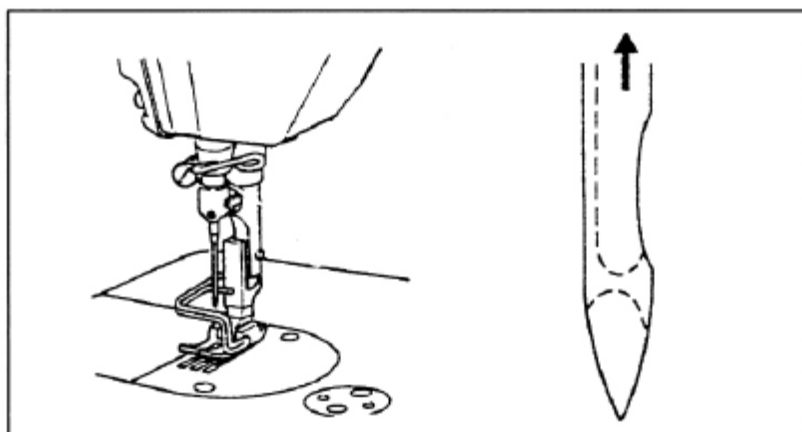
2) Отрегулировав количество масла при помощи регулировочного винта, оставьте машину в режиме холостой работы приблизительно на 30 секунд, чтобы проверить количество масла в челноке.

6. УСТАНОВКА ИГЛЫ

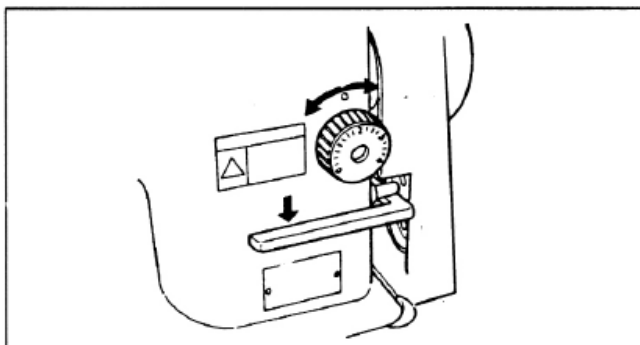


ПРЕДУПРЕЖДЕНИЕ:

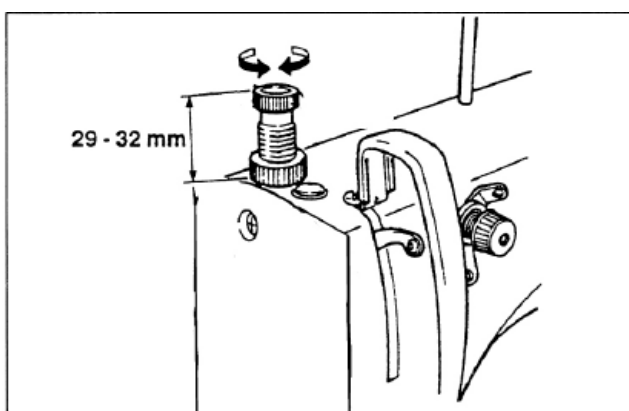
Во избежание несчастных случаев, связанных с причинением травм вследствие внезапного включения машины, необходимо установить сетевой переключатель в положение «OFF/ВЫКЛ.», прежде чем приступить к работе на машине.



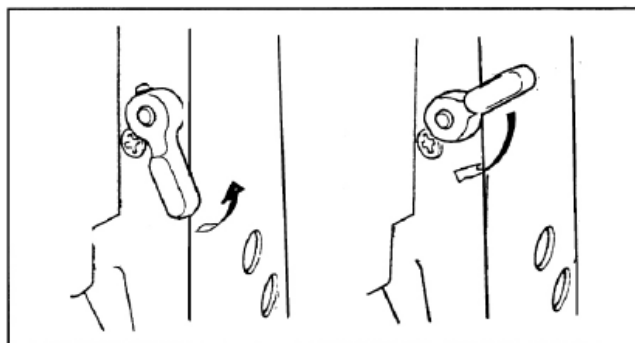
7. РЕГУЛИРОВКА ДЛИНЫ СТЕЖКА



8. РЕГУЛИРОВКА УСИЛИЯ ПРИЖАТИЯ ПРИЖИМНОЙ ЛАПКИ



9. РУЧНОЙ ПОДЪЕМНИК

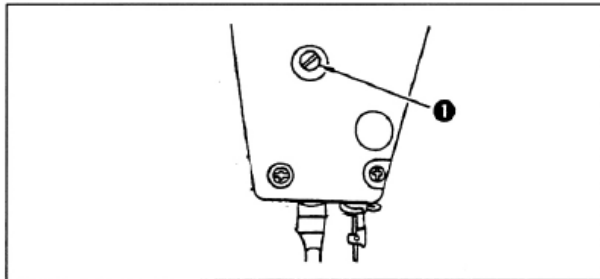


10. РЕГУЛИРОВКА ВЫСОТЫ ПРИЖИМНОЙ ЛАПКИ



ПРЕДУПРЕЖДЕНИЕ:

Во избежание несчастных случаев, связанных с причинением травм вследствие внезапного включения машины, необходимо установить сетевой переключатель в положение «OFF/ВЫКЛ.», прежде чем приступить к работе на машине.



1) Ослабьте установочный винт **1** и отрегулируйте высоту прижимной планки или угол прижимной лапки.

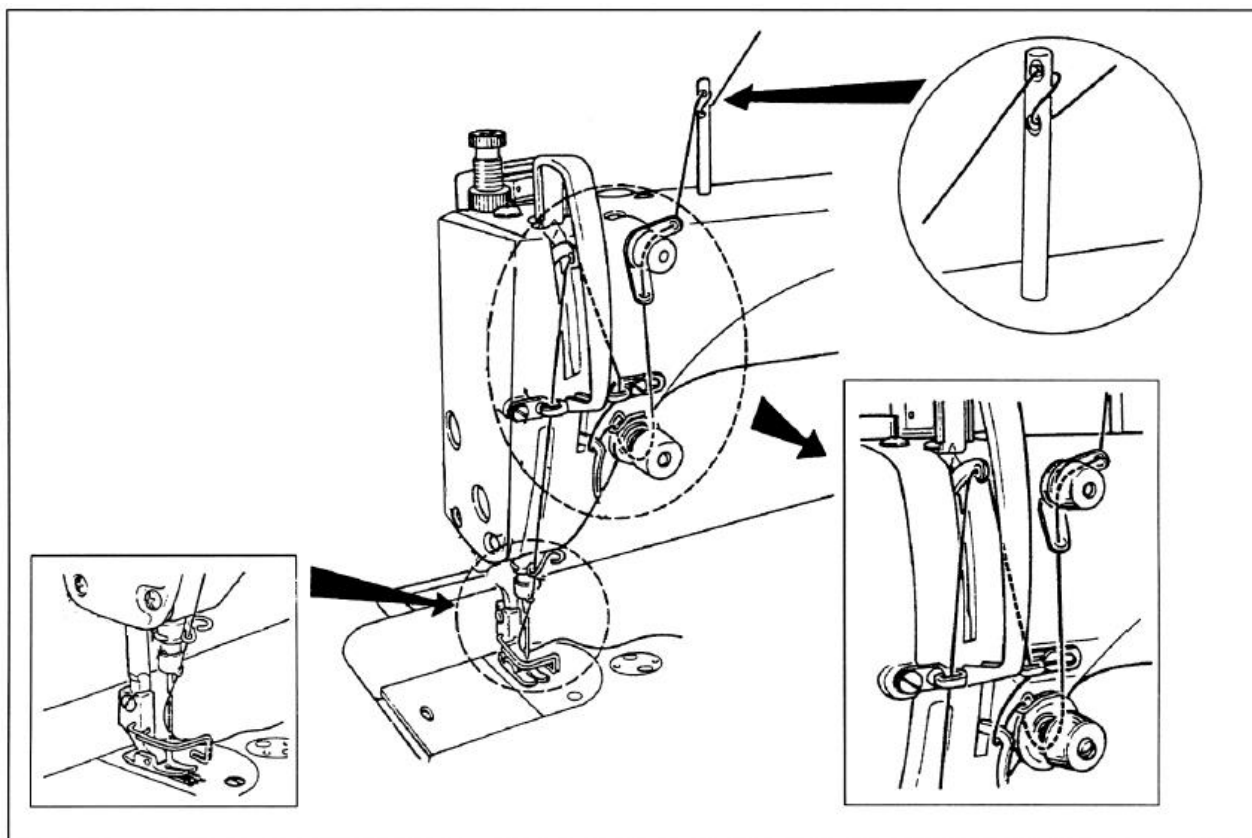
2) После регулировки, прочно затяните установочный винт **1**.

11. ЗАПРАВКА НИТИ В ГОЛОВКУ МАШИНЫ

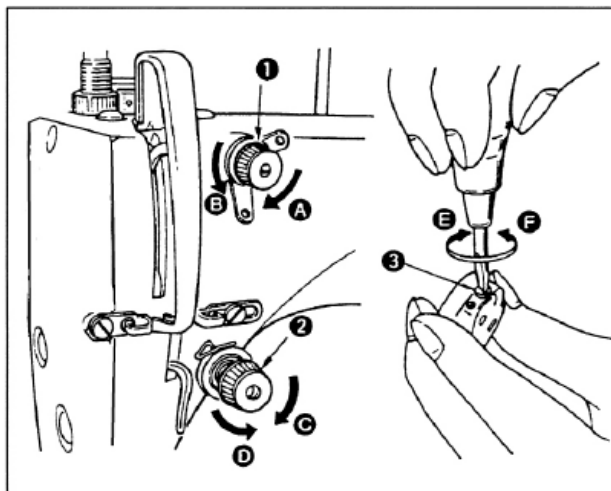


ПРЕДУПРЕЖДЕНИЕ:

Во избежание несчастных случаев, связанных с причинением травм вследствие внезапного включения машины, необходимо установить сетевой переключатель в положение «OFF/ВЫКЛ.», прежде чем приступить к работе на машине.



12. НАТЯЖЕНИЕ НИТИ



(1) Регулировка натяжения игольной нити

1) Поворачивая гайку натяжения нити ❶ по часовой стрелке в направлении А, нить, оставшаяся на игле после обрезки, станет короче.

2) Поворачивая гайку натяжения нити ❶ против часовой стрелки в направлении В, длина нити увеличится.

3) Поворачивая гайку натяжения нити ❷ по часовой стрелке в направлении С, натяжение игольной нити будет увеличиваться.

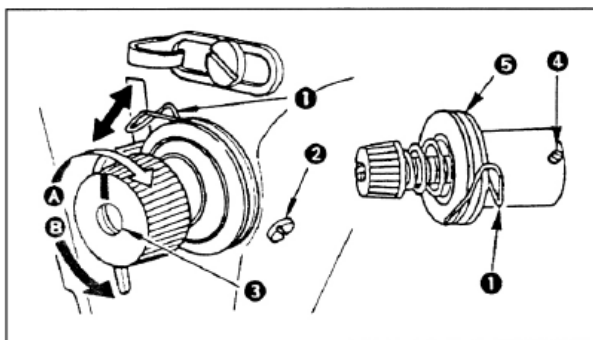
4) Поворачивая гайку ❷ против часовой стрелки в направлении D, натяжение игольной нити будет уменьшаться.

(2) Регулировка натяжения шпульной нити

1) Поворачивая винт регулировки натяжения ❸ по часовой стрелке в направлении Е, натяжение шпульной нити будет увеличиваться.

2) Поворачивая винт регулировки натяжения ❸ против часовой стрелки в направлении F, натяжение шпульной нити будет уменьшаться.

13. ПРУЖИНА НИТЕПРЯГИВАТЕЛЯ



(1) Изменение хода пружины нитепритягивателя ❶

1) Ослабьте установочный винт ❷.

2) Поворачивая регулятор натяжения ❸ по часовой стрелке в направлении А, ход пружины нитепритягивателя будет увеличиваться.

3) Поворачивая ручку против часовой стрелки в направлении В, ход будет уменьшаться.

(2) Изменение усилия прижатия пружины нитепритягивателя ❶

1) Ослабьте установочный винт ❷ и извлеките сборку ❸.

2) Ослабьте установочный винт ❹.

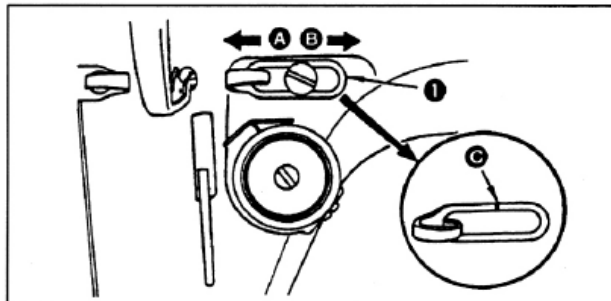
3) Поворачивая регулятор натяжения ❸ по часовой стрелке в направлении А, усилие прижатия будет увеличиваться.

4) Поворачивая регулятор натяжения ❸ против часовой стрелки в направлении В, усилие прижатия будет уменьшаться.

14. РЕГУЛИРОВКА ХОДА НИТЕПРЯГИВАТЕЛЯ

**ПРЕДУПРЕЖДЕНИЕ:**

Во избежание несчастных случаев, связанных с причинением травм вследствие внезапного включения машины, необходимо установить сетевой переключатель в положение «OFF/ВЫКЛ.», прежде чем приступить к работе на машине.



1) Если вы работаете с тяжелыми материалами, необходимо сдвинуть направляющую нити ❶ влево в направлении А, чтобы увеличить длину нити, оттягиваемую нитепритягивателем.

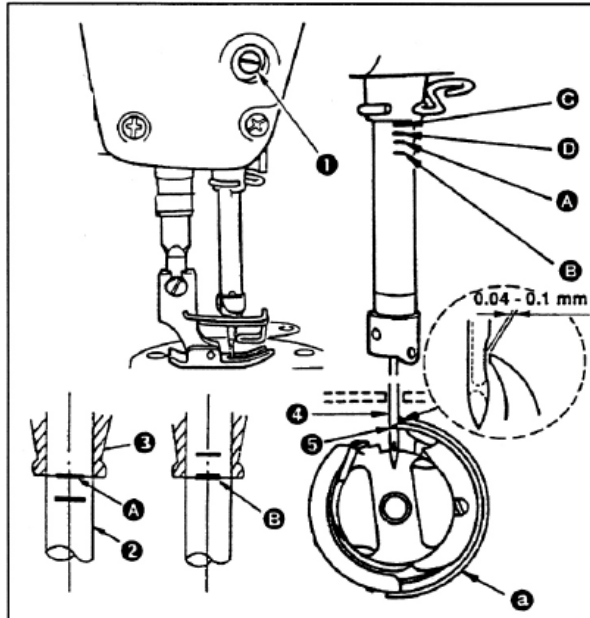
2) Если вы работаете с легкими материалами, необходимо сдвинуть направляющую нити ❶ вправо в направлении В, чтобы уменьшить длину нити, оттягиваемую нитепритягивателем

3) Стандартное положение обеспечивается, когда маркер С направляющей ❶ совмещен с центром винта.

15. ВЗАИМООТНОШЕНИЕ ИГЛЫ И ЧЕЛНОКА

**ПРЕДУПРЕЖДЕНИЕ:**

Во избежание причинения травм в случае внезапного включения машины, необходимо отключить питание машины и предварительно удостовериться, что двигатель полностью остановлен.



(1) Настройка синхронизации иглы и челнока выполняется следующим образом:

1) Поверните маховик, чтобы опустить игловодитель в крайнее нижнее положение и ослабьте установочный винт ❶.

(Регулировка высоты игловодителя)

2) (Игла DB) Совместите маркерную линию А игольной планки ❷ с нижним краем нижней втулки игольной планки ❸, и затяните установочный винт ❶.

(Игла DP) Совместите маркерную линию С игольной планки ❷ с нижним краем нижней втулки игольной планки ❸, и затяните установочный винт ❶.

(Регулировка положения челнока «а»)

3) (Игла DB) Ослабьте три установочных винта челнока, поверните маховик и совместите маркерную линию В на поднимающейся игольной планке ❷ с нижним краем нижней втулки игольной планки ❸.

(Игла DP) Распустите три установочных винта челнока, поверните маховик и совместите маркерную линию D на поднимающейся игольной планке ❷ с нижним краем нижней втулки игольной планки ❸.

4) Выполнив действия, как описано выше, выставьте носик челнока ❹ по центру иглы ❷. Обеспечьте зазор в диапазоне от 0,04 до 0,1 мм (от 0,06 до 0,17 мм) (контрольное значение) между иглой и челноком, затяните прочно установленные винты челнока.

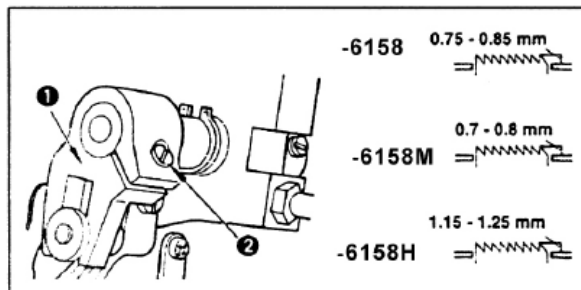


Если зазор между носиком челнока и иглой меньше указанного, носик челнока может повредиться. Если зазор больше, возможны пропуски стежков.

16. ВЫСОТА ЗУБЧАТОЙ РЕЙКИ

**ПРЕДУПРЕЖДЕНИЕ:**

Во избежание несчастных случаев, связанных с причинением травм вследствие внезапного включения машины, необходимо установить сетевой переключатель в положение «OFF/ВЫКЛ.», прежде чем приступить к работе на машине.



Выполните следующие действия, чтобы отрегулировать высоту зубчатой рейки:

- (1) Ослабьте винт ② кривошипа ①.
- (2) Сместите рейку подающего механизма вверх или вниз, чтобы выполнить регулировку.
- (3) Прочно затяните винт ②.

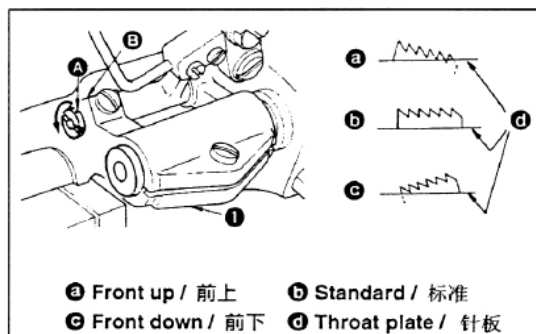


Если усилие прижатия недостаточное, перемещение вилочной части будет затруднено.

17. НАКЛОН ЗУБЧАТОЙ РЕЙКИ

**ПРЕДУПРЕЖДЕНИЕ:**

Во избежание несчастных случаев, связанных с причинением травм вследствие внезапного включения машины, необходимо установить сетевой переключатель в положение «OFF/ВЫКЛ.», прежде чем приступить к работе на машине.



- a – передняя часть вверх
b – стандартное положение
c – передняя часть вниз
d – игольная пластина

1) Стандартное (горизонтальное) положение наклона зубчатой рейки достигается, когда маркерная точка A оси рейки подающего механизма совмещена с маркерной точкой B коромысла механизма подачи ткани ① (для модели 6158H в стандартном положении наклона, ось коромысла механизма подачи ткани занимает наклонное (под углом 90°) положение в отношении маркерной точки B).

2) Чтобы наклонить вверх переднюю часть зубчатой рейки во избежание образования складок ткани, необходимо ослабить установочный винт и повернуть ось рейки подающего механизма на 90° в направлении, показанном стрелкой при помощи отвертки.

3) Чтобы наклонить вниз переднюю часть зубчатой рейки во избежание неравномерного продвижения ткани, необходимо повернуть ось рейки подающего механизма на 90° в направлении, противоположном показанному стрелкой (стандартное положение наклона для 6158H).



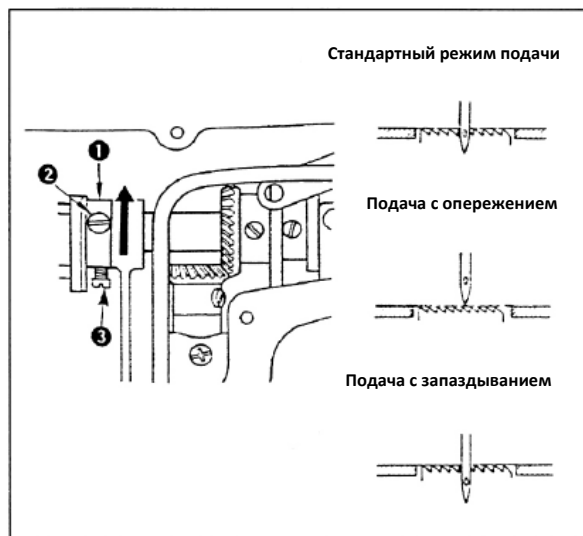
Регулировка наклона зубчатой рейки сопровождается изменением ее высоты. Поэтому, после регулировки наклона зубчатой рейки, необходимо проверить ее высоту.

18. НАСТРОЙКА СИНХРОНИЗАЦИИ ПОДАЧИ МАТЕРИАЛА



ПРЕДУПРЕЖДЕНИЕ:

Во избежание причинения травм в случае внезапного включения машины, необходимо отключить питание машины и предварительно удостовериться, что двигатель полностью остановлен.



1) Ослабьте винты ② и ③ эксцентрикового кулачка механизма подачи материала ①, сместите эксцентриковый кулачок в направлении, показанном стрелкой, или в противоположном направлении, и прочно затяните винты.

2) Стандартное положение: выполните регулировку таким образом, чтобы верхняя поверхность зубчатой рейки и верхняя часть игольного отверстия совпали с верхней поверхностью игольной пластины, когда зубчатая рейка опускается ниже игольной пластины.

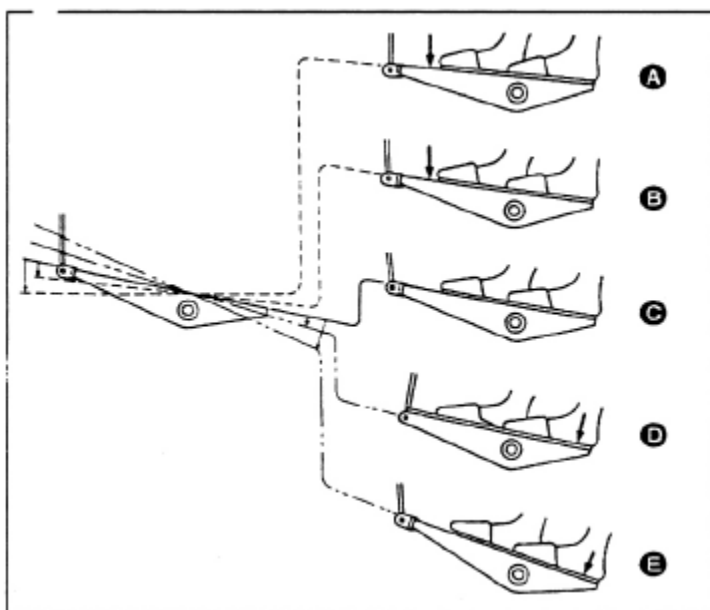
3) Сдвиньте эксцентриковый кулачок в направлении, показанном стрелкой, для обеспечения равномерной подачи материала и выбора режима с опережением.

4) Сдвиньте эксцентриковый кулачок в направлении противоположном показанному стрелкой, чтобы увеличить плотность стежка и выбрать режим подачи с запаздыванием.



Будьте осторожны, не смещайте эксцентриковый кулачок слишком далеко, в противном случае, вы можете сломать иглу.

19. СХЕМА РАБОТЫ ПЕДАЛИ



(1) Педаль позволяет выбрать один из четырех режимов работы машины:

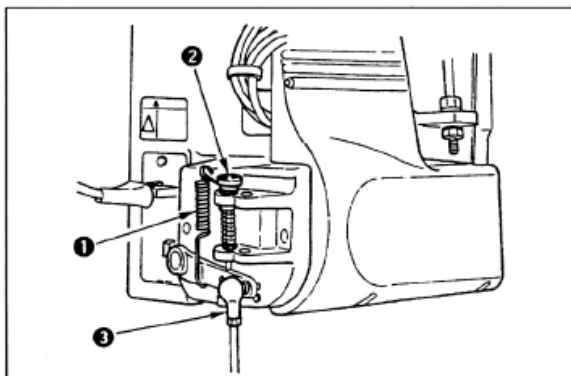
- 1) Машина работает на низкой скорости при слабом нажатии на переднюю (носочную) часть педали В.
- 2) Машина работает на высокой скорости при сильном нажатии на переднюю (носочную) часть педали А.
- 3) Остановка машины (когда игла находится в верхнем или нижнем положении) после возврата педали в исходное положение С.

20. РЕГУЛИРОВКА УСИЛИЯ НАЖАТИЯ ПЕДАЛИ И ХОДА ПЕДАЛИ



ПРЕДУПРЕЖДЕНИЕ:

Во избежание несчастных случаев, связанных с причинением травм вследствие внезапного включения машины, необходимо установить сетевой переключатель в положение «OFF/ВЫКЛ.», прежде чем приступить к работе на машине.



(1) Регулировка усилия, необходимого для нажатия передней (носочной) части педали:

- 1) Это усилие нажатия изменяется сменой положения пружины ❶.
- 2) Усилие нажатия уменьшается, когда пружина занимает левое положение.
- 3) Усилие нажатия увеличивается, когда пружина занимает правое положение.

(2) Регулировка усилия, необходимого для нажатия задней (пяточной) части педали:

- 1) Это усилие нажатия регулируется при помощи регулировочного винта ❷.
- 2) Усилие нажатия увеличивается при закручивании винта.
- 3) Усилие нажатия уменьшается при ослаблении винта.

(3) Регулировка хода педали

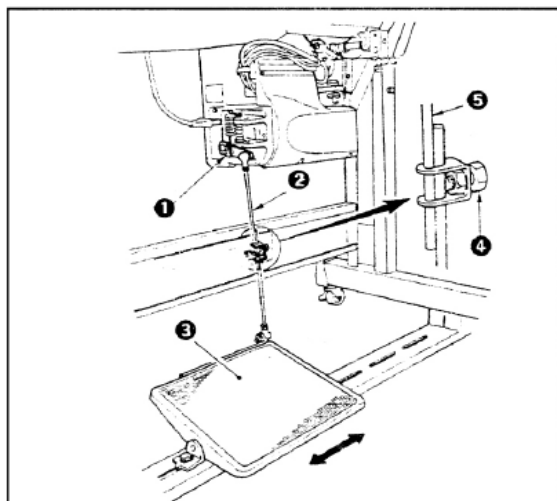
- 1) Ход педали увеличивается после установки соединительной штанги ❸ в правое отверстие.

21. РЕГУЛИРОВКА ПЕДАЛИ



ПРЕДУПРЕЖДЕНИЕ:

Во избежание несчастных случаев, связанных с причинением травм вследствие внезапного включения машины, необходимо установить сетевой переключатель в положение «OFF/ВЫКЛ.», прежде чем приступить к работе на машине.



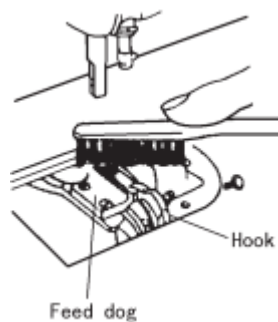
(1) Установка соединительной штанги

- 1) Сместите педаль ❸ вправо или влево как показано на рисунке стрелкой, чтобы рычаг управления двигателем ❶ и штанга ❷ приняли вертикальное положение.

(2) Регулировка угла педали

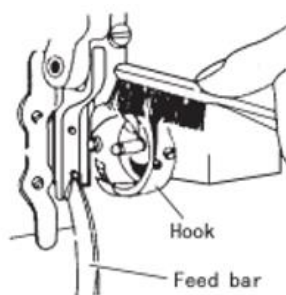
- 1) Угол наклона педали можно отрегулировать, изменив длину соединительной штанги.
- 2) Ослабьте регулировочный винт ❹ и отрегулируйте длину соединительной штанги ❺.

22. ПЕРИОДИЧЕСКАЯ ЧИСТКА



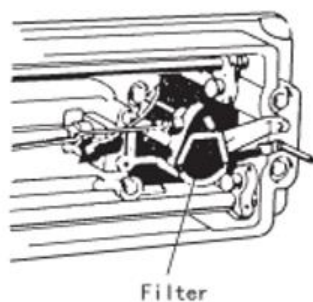
(1) Чистка рейки

Снимите игольную пластинку и удалите пыль и хлопковый пух между зубчатыми пазами рейки.



(2) Чистка вращательного челнока

Откройте голову машины и очистите челнок. Протрите шпульный колпачок мягкой тканью






(3) Чистка экрана маслонасоса

Откройте головку машины и удалите пыль и грязь с экрана маслонасоса

Блок управления

Инструкция по безопасности

1. Пользователи должны полностью и внимательно прочитать руководство по эксплуатации перед установкой и использованием оборудования.
2. Все инструкции, отмеченные знаком , необходимо соблюдать и выполнять, в противном случае есть риск получения травм.
3. Оборудование должен устанавливать и использовать квалифицированный персонал.
4. В целях нормальной и безопасной работы запрещается для подключения питания использовать удлинительный кабель с несколькими розетками.
5. При подключении кабелей питания к источникам питания необходимо убедиться, что напряжение источника не превышает 250 В переменного тока и соответствует номинальному напряжению, указанному на заводской табличке мотора.
  **Внимание!** Если блок управления системы рассчитан на напряжение 220 В переменного тока, пожалуйста, не подключайте его к сети переменного тока 380 В. В противном случае произойдет ошибка и мотор не будет работать. Если происходит ошибка и мотор не работает, пожалуйста, немедленно выключите питание и проверьте напряжение источника.
6. Не работайте под прямыми лучами солнечного света, на открытом воздухе, а также в помещениях, температура воздуха в которых выше 45°C или ниже 5°C.
7. Пожалуйста, избегайте работы вблизи нагревательных приборов, во влажной зоне и при относительной влажности воздуха ниже 30% или выше 95%.
8. Не работайте в зонах, загрязненных пылью, коррозионными или летучими веществами.
9. Избегайте попадания на шнур питания тяжелых предметов, приложения к нему чрезмерных усилий или его перегибов.
10. Провод заземления шнура питания должен быть подключен к рабочему заземлению производственного помещения с помощью проводников и клемм соответствующих номиналов. Это подключение должно быть постоянным.
11. Во время работы ничем не прикасайтесь к движущимся частям машины.
12. При первом использовании швейной машины включите ее на малой скорости и убедитесь в правильном направлении вращения.
13. Выключайте питание перед следующими действиями:
 - a) подсоединение/отсоединение каких-либо разъемов на блоке управления или моторе;
 - b) продевание нити в иглу;
 - c) подъем шпиндельной головки;
 - d) ремонт или какая-либо механическая регулировка;
 - e) окончание работы.
14. Ремонт и сложное техническое обслуживание должны выполнять только соответствующие обученные специалисты по электронному оборудованию.
15. Все запасные части для ремонта должны быть поставлены или одобрены производителем.
16. Не используйте никакие предметы или усилия для давления на оборудование или ударов по нему.

Гарантийное обслуживание

Детальная информация о гарантийном обслуживании содержится в гарантийном талоне.

Также вы можете ознакомиться с условиями гарантии на нашем официальном сайте:

<https://welltex.ru/garantiynoe-obslyuzhivanie>

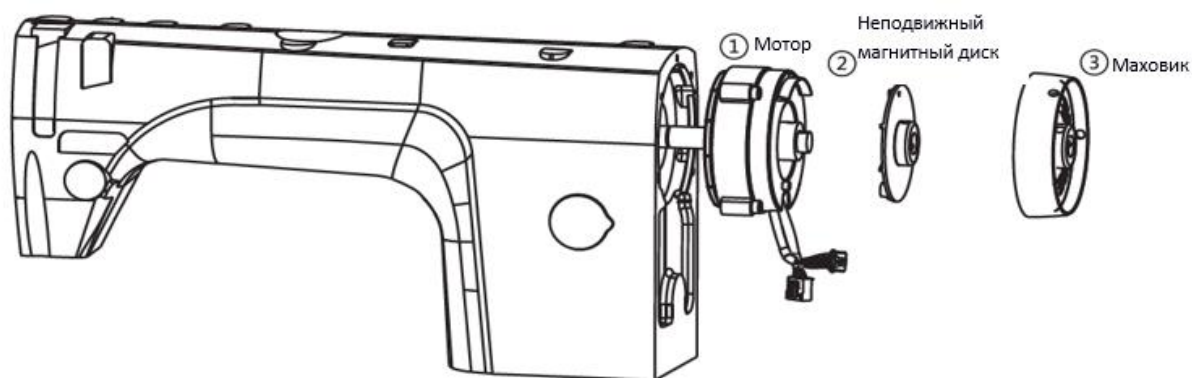
1. Установка

1.1. Подключение питания

Для стран или регионов с нестабильным электроснабжением предлагается установить стабилизатор напряжения.

1.2. Установка мотора:

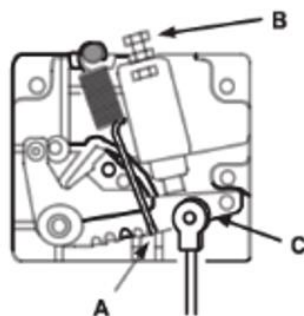
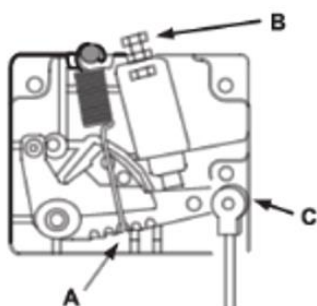
Схема установки внутреннего мотора



1.3. Регулировка усилия, необходимого для работы ножной педали

Для общего применения

Для прилагаемого устройства
Вентури



Пружина А: Регулировка усилия
вниз

Болт В: Регулировка усилия назад

Отверстие С: Регулировка хода
педали

В случае подключения подачи воздуха
для активации устройство Вентури,
пожалуйста, измените положение
деталей А и С так, как показано на
рисунке.

1.4. Таблица соответствия шрифтов ЖК-дисплея фактическим шрифтам

Арабские цифры

Фактические	0	1	2	3	4	5	6	7	8	9
Дисплей	0	1	2	3	4	5	6	7	8	9

Английский алфавит:


Фактические	A	B	C	D	E	F	G	H	I	J
Дисплей	А	Ь	С	Д	Е	Ф	С	Н	И	У

Английский алфавит:


Фактические	K	L	M	N	O	P	Q	R	S	T
Дисплей	К	Л	М	Н	О	Р	Q	Г	С	Г

Фактические	U	V	W	X	Y	Z
Дисплей	У	У	В	И	У	Э




1.5. Настройка позиционера иглы, настройка плавного старта


В интерфейсе, когда кнопка на экране подсвечивается в положении , индикаторная лампа выключается при остановке иглы в нижнем положении.



В интерфейсе, когда кнопка на экране подсвечивается при выполнении плавного старта шитья , индикаторная лампа выключается при окончании плавного старта.



2. Функции кнопок

Установка параметра, проверка и сохранение		После установки кода функции нажмите эту кнопку, чтобы проверить установленный параметр, после этого соответствующий параметр можно изменить; когда параметр установлен, нажмите кнопку для сохранения настройки и выхода.
Вход в режим параметра		1. Нажмите кнопку Р, чтобы войти в режим настройки параметров пользователя. 2. Удерживая кнопку Р нажатой, включите питание, чтобы войти в режим настройки системных параметров.
Кнопкой регулировки выберите настройку позиционера иглы		1. Выберите параметр, нажимая на кнопку перемещения вверх. 2. Установите величину параметра, нажимая на кнопку перемещения вверх. 3. Выберите настройку позиционера иглы.

Под кнопкой регулировки выберите настройку плавного старта шитья		<ol style="list-style-type: none"> 1. Выберите параметр, нажимая на кнопку перемещения вниз. 2. Установите величину параметра, нажимая на кнопку перемещения вниз. 3. Выберите настройку функции плавного старта шитья.
--	---	--

3. Рабочие инструкции

3.1. Перезагрузка системы

	
Удерживая нажатыми кнопки перемещения вверх и вниз, включите питание	Нажмите [S] для подтверждения; завершение перезагрузки

3.2. Ввод пользовательского значения и сохранение изменений

				
В нормальном режиме нажмите [P] для ввода параметров пользователя	Нажимайте кнопки перемещения вверх и вниз; выберите параметр	Нажмите кнопку [S] для входа	Нажимайте кнопки перемещения вверх и вниз; выберите величину параметра	Нажмите кнопку [S] для подтверждения сохранения

3.3. Вход в технический режим и сохранение изменений

				
Нажмите и удерживайте кнопку [P] для входа в технические параметры	Нажимайте кнопки перемещения вверх и вниз; выберите параметр	Нажмите кнопку [S] для входа	Нажимайте кнопки перемещения вверх и вниз; выберите величину параметра	Нажмите кнопку [S] для подтверждения сохранения

4. Пользовательские параметры и технические параметры

4.1. Пользовательские параметры

Параметр	Функция параметра	Диапазон	По умолчанию	Описание
P01	Максимальная скорость	010 - 500	450	Установка максимальной скорости шитья (показываемое число*10 = скорость)

P02	Позиционер иглы (выбор позиции остановки иглы)	000 - 001	000	Установка положения остановки иглы 0: игла вверху 1: игла внизу
P03	Включение плавного старта шитья	000 - 001	000	Установка включения плавного старта 0: Выкл. 1: Вкл.
P04	Скорость плавного старта шитья	020 - 150	040	Установка скорости плавного шитья (показываемое число * 10 = скорость)
P05	Количество стежков плавного старта шитья	001 - 099	004	Устанавливает количество стежков плавного старта, каждая единица соответствует полупетле
P06	Минимальная скорость	020 - 600	500	Установка минимальной скорости шитья (показываемое число*10 = скорость)

4.2. Технические параметры

Параметр	Функция параметра	Диапазон	По умолчанию	Описание
P07	Регулировка верхнего положения	000 - 024	000	
P08	Регулировка нижнего положения	000 - 024	012	
P09	Автоматический перевод иглы в верхнее положение при включении питания	000 - 001	001	0: Без функции 1: При включении питания игла автоматически переводится в верхнее положение
P11	Регулировка скорости по кривой (%)	001 - 100	032	Чем больше значение, тем больше скорость
P15	Режим корректировки стежков	000 - 003	000	0: Полупетля 1: Один стежок 2: Непрерывная корректировка полупетель. Непрерывная корректировка стежков и быстрая остановка машины.
P21	Направление вращения мотора	000 - 001	000	Установка направления вращения мотора 0: по часовой стрелке 1: против часовой стрелки
P22	Скорость автоматического шитья	020 - 500	350	Установка скорости автоматического шитья (показываемое число*10 = скорость)
P23	Установка времени автоматического шитья	010 - 250	020	Установка время тестирования автоматического шитья
P24	Установка времени прекращения автоматического шитья	010 - 250	020	Устанавливает время прекращения тестирования автоматического шитья
P25	Тест А	000 - 001	000	Установка теста А (шитье с постоянной скоростью)
P26	Тест В	000 - 001	000	Установка теста В (выполнение заданного цикла)
P36	Тип	000 - 010		

5. Таблица кодов ошибок:

Код ошибки	Проблема	Решение
------------	----------	---------

E01	1) При включенном питании определяется повышенное напряжение источника 2) Напряжение источника питания слишком высокое	Выключите питание системы и определите, является ли напряжение питания правильным (или превышает номинальное напряжение). Если напряжение соответствует номинальному, замените блок управления и сообщите об этом производителю.
E03	Проблема соединения экрана с основной платой	Попробуйте проверить соединение. Если соединение в порядке, то в 80% случаев требуется замена экрана и в 20% случаев замена материнской платы
E05	Ошибка контроллера скорости	Проверьте не ослаблены ли разъёмы, перезапустите машину. Если ошибка сохраняется, перепроверить контроллер скорости, в случае неработоспособности – замена контроллера
E07	1) Плохой контакт на разъеме двигателя 2) Машина заблокирована или в шкиве мотора застрял предмет 3) Швейный материал слишком толстый 4) Неправильный выходной сигнал блока управления	Проверьте шпиндельную головку, чтобы обнаружить застрявший в шкиве мотора предмет. Если обнаружен застрявший предмет, то это не является производственным дефектом машины. Если машина работает нормально, проверьте соединитель датчика обратной связи; если машина не работает, проверьте соединитель провода подачи напряжения на мотор. Если соединение ослаблено, восстановите его. Если соединение нормальное, пожалуйста, проверьте, не является ли напряжение питания несоответствующим спецификации, а также не слишком ли высока установленная скорость. Если скорость слишком высока, уменьшите ее. Если скорость нормальная, замените блок управления и сообщите производителю.
E09 E11	Ошибка сигнала синхронизатора	Выключите питание, проверьте соединитель датчика обратной связи, восстановите контакт в случае ослабления или рассоединения и перезапустите систему. Если работа машины не восстановлена, замените мотор и сообщите об этом производителю.
E12	Питание включается без сигнала синхронизации	Мотор все еще может работать, но он автоматически запускает режим сцепления. Функции стандартного шитья, обметывания и обрезки выполняются неправильно. Пожалуйста, проверьте синхронизатор.
E14	Ошибка датчика обратной связи	Выключите питание, проверьте соединитель датчика обратной связи, восстановите контакт в случае ослабления или рассоединения и перезапустите систему. Если работа машины не восстановлена, замените мотор и сообщите об этом производителю.
E15	Неисправная защита модуля питания от перегрузки по току	Подача выходного сигнала драйвера модуля и шпиндельной головки прекращается. Подождите подачи сигнала на открытие/сброс. Внимательно проверьте подачу питания на все электронные платы.
E17	Аварийный выключатель швейного стола не находится в правильном положении	Пожалуйста, проверьте не открыт ли швейный стол, не поврежден ли аварийный выключатель швейного стола, исправен ли разъем.
E18	Мгновенный электрический ток перегружен	Система управления настроена слишком чувствительно. Перезагрузите машину. Свяжитесь с поставщиком, предоставив штрих-код, который находится за блоком управления.
E19	Ошибка перегрузки	Проверьте не застряла ли нить, хорошо ли подключен блок питания. Возможно, что ткань, с которой вы работаете, слишком тяжелая.

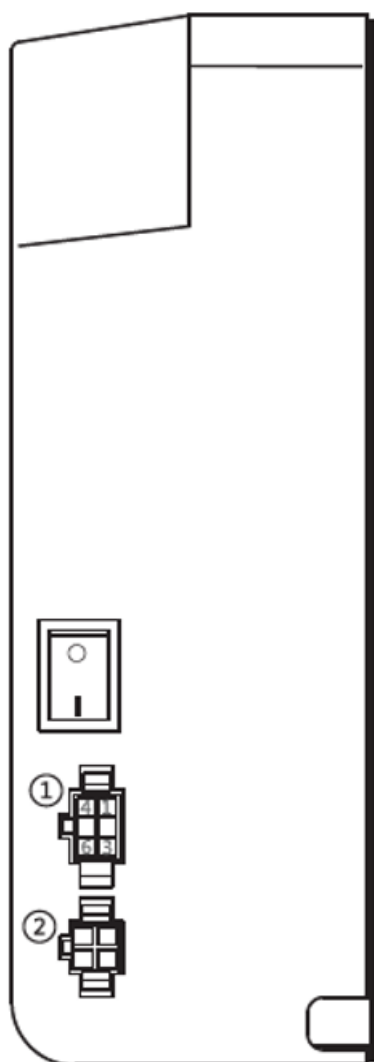
E22	Неисправность в электрической цепи	Нарушена целостность электроцепи. Проверьте исправность электроцепи.
-----	------------------------------------	--

Возврат к заводским настройкам:

1. Долгое нажатие на клавишу P
2. Ввод пароля 824
3. Выбор параметра P-48
4. Изменение показателя 0 на показатель 3, нажимаем S
5. Значение NO меняем на значение YES, нажимаем S, затем нажимаем P
6. Сброс до заводских настроек завершен

6. Расположение разъемов

6.1. Наименования разъемов:



① Функциональный разъем

Подсветка: 1 (земля), 4 (+5 В)

Игловодитель: 3 (земля), 6 (сигнал)

② Разъем педалей